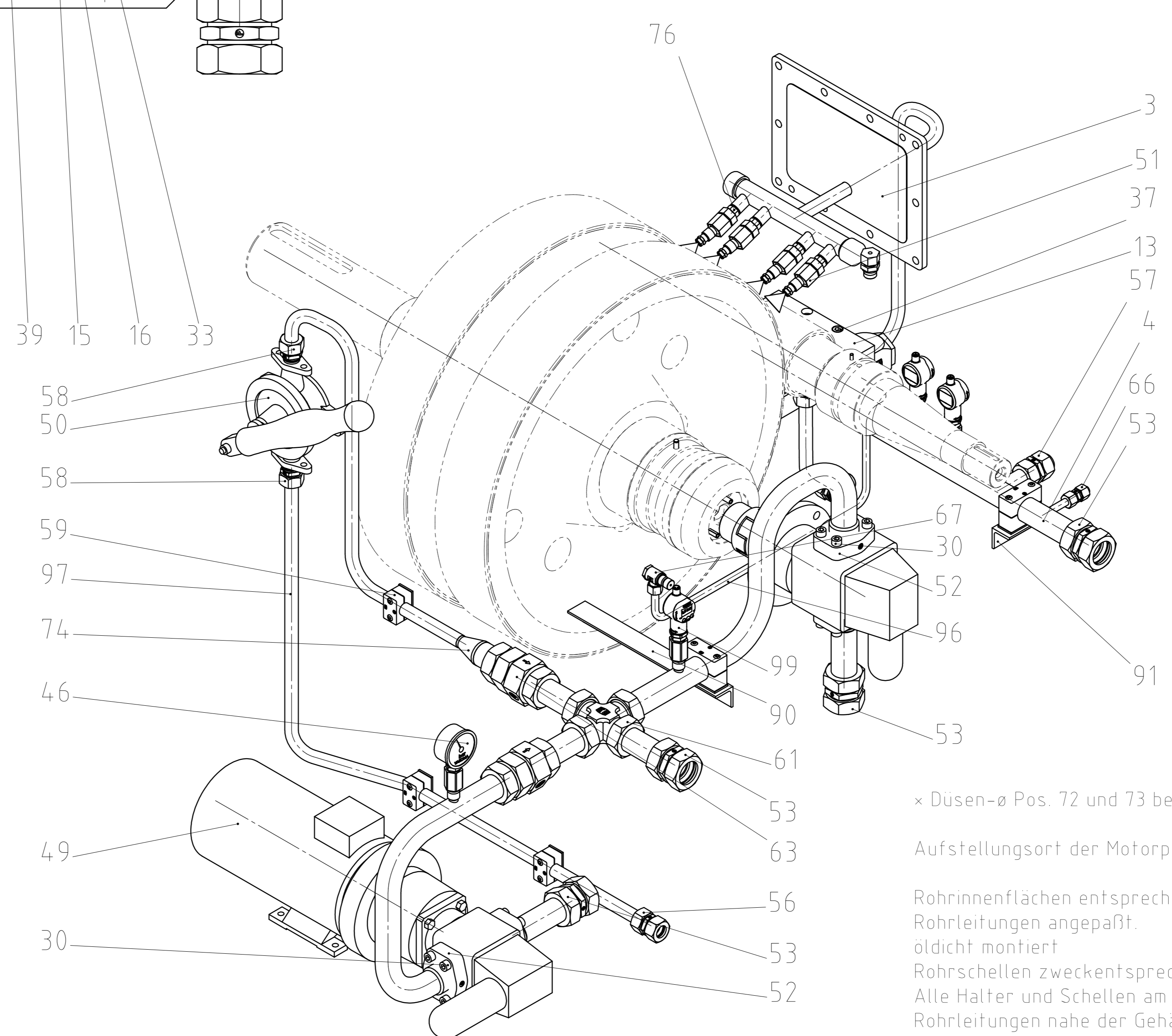
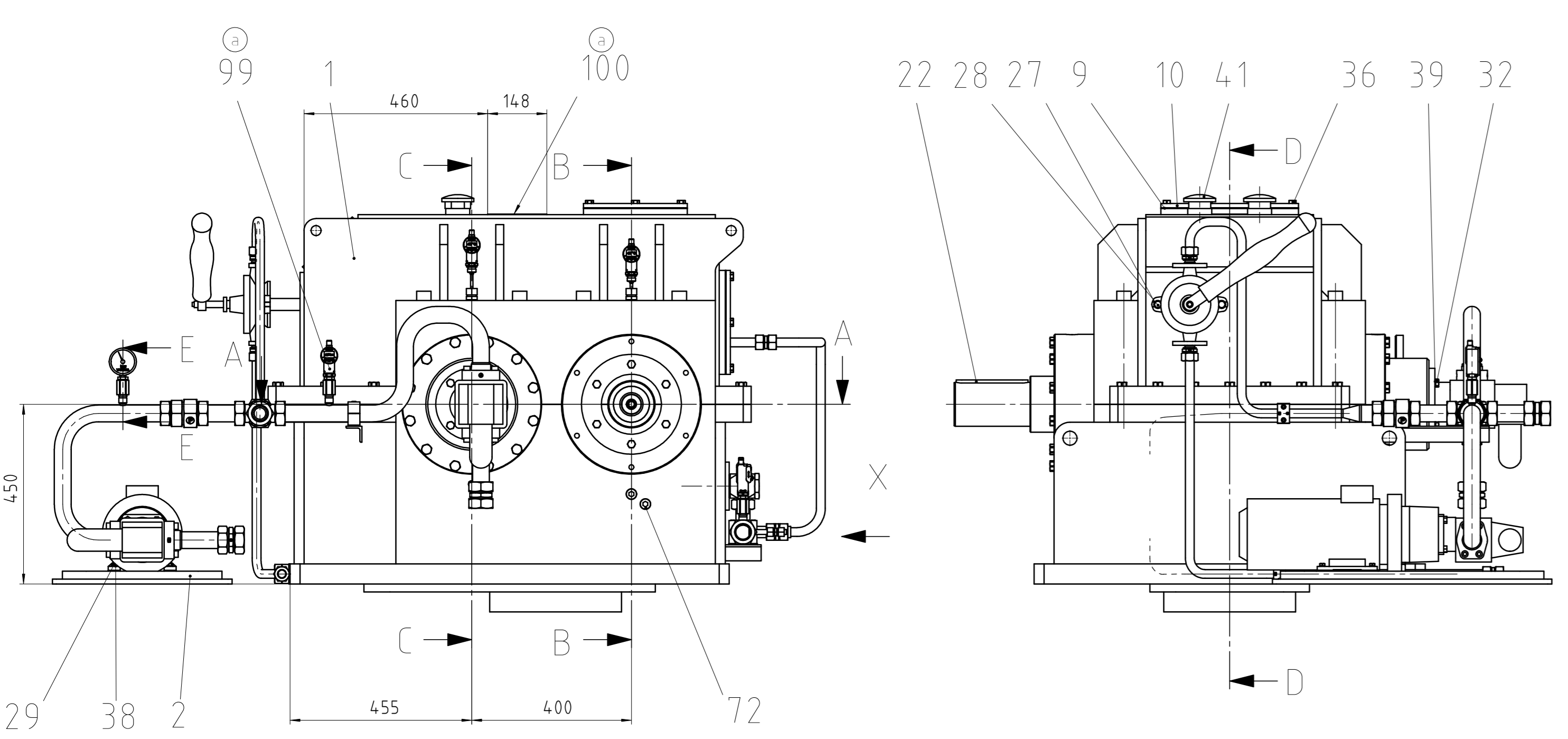


Rohrleitungsschema (1:5)



× Düsen-ø Pos. 72 und 73 bei Montage festlegen und dokumentieren.
 Aufstellungsort der Motorpumpe vor Ort durch Betreiber festgelegt.
 Rohrfinnenflächen entsprechend Normreinheitsgrad Sa3 bzw. DIN 55928 Teil 4
 Rohrleitungen angepaßt.
 dichtet montiert
 Rohrschellen zweckentsprechend angebracht, Brausen bei Montage angepaßt.
 Alle Halter und Schellen am Gehäuse angeschweißt.
 Rohrleitungen nahe der Gehäusewand verlegt.



Hierzu gehört Maßblatt GE-006-200.1-100

WAKOMA		ISO 2768-m	Genauigkeit	Maßstab	1:10	Form	Menge	2800 kg
Datum		14.07.06	Zeichner	Kempner		Überprüfung		
Rev.		14.07.06	Wacker		Turbogetriebe ETU 40-1			
Zur Anfertigung		Datum	14.07.06	Name		Dateiname		GE-006-200.1