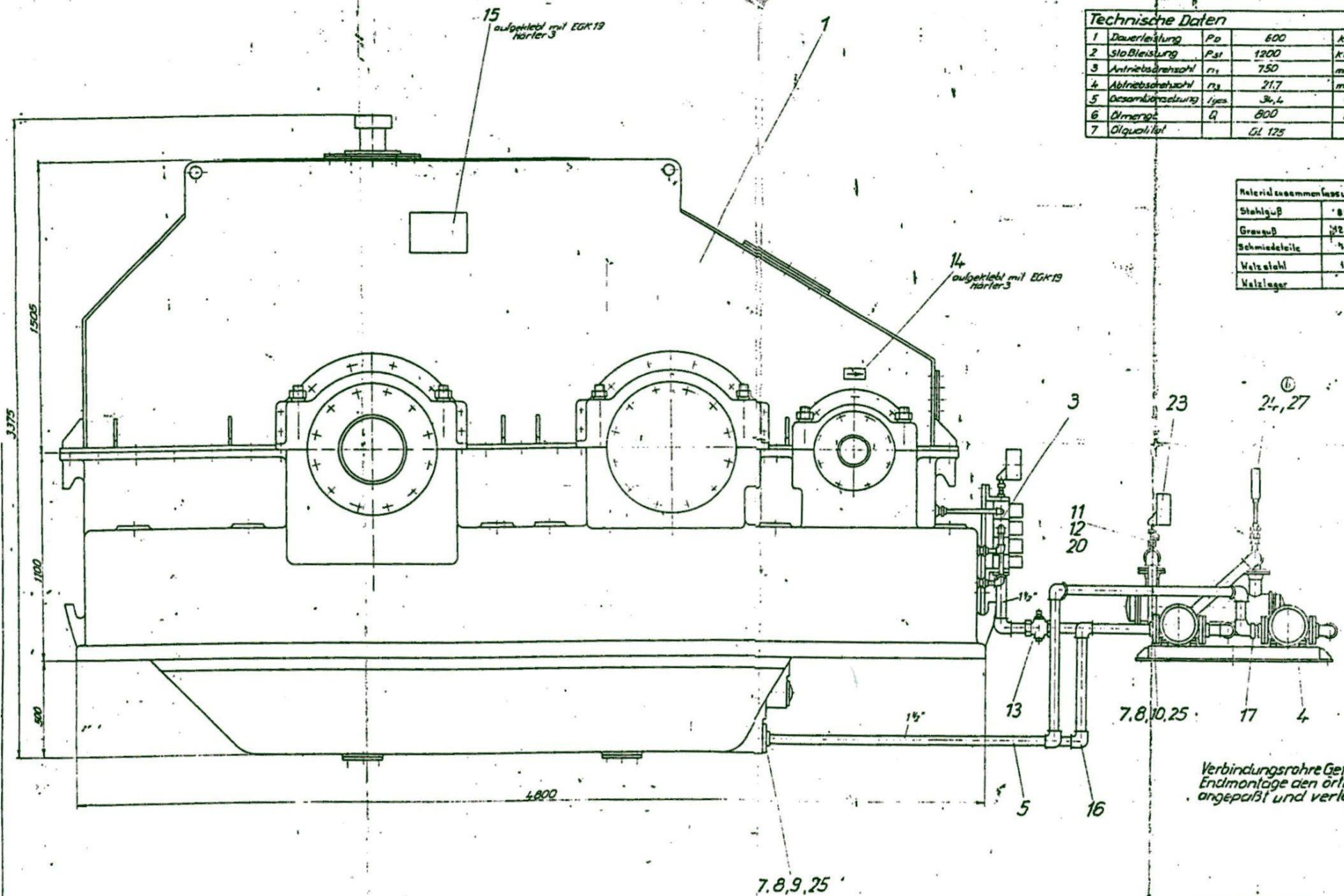


1 Dauerleistung	P _D	600	kW
2 Stoßleistung	P _{st}	1200	kW
3 Antriebsdrehzahl	n ₁	750	min ⁻¹
4 Abtriebsdrehzahl	n ₂	21,7	min ⁻¹
5 Gesamtübertragung	i _{ges}	34,4	—
6 Diameter	Q	800	mm
7 Ölqualität		GL 175	

Stahlguß	8 500 kg
Grauguß	12 500 "
Schmiedeteile	4 400 "
Werkstoff	1 500 "
Werkzeug	6 Stück



Verbindungsrohr Getriebe-Ölstation bei der Endmontage den örtlichen Gegebenheiten angepaßt und verlegt. Vollzahl der E-Motore 220/380V

Genehmigung des Herstellers	Abteilung, Werkstatt, Maschine
Druck Nr. 318, Zeichnung	Gez. Getriebe D 253C/75
Blatt 1 von 1	350L.15 Bl. 1

plast. druck gezeichnet
den 20.5.76