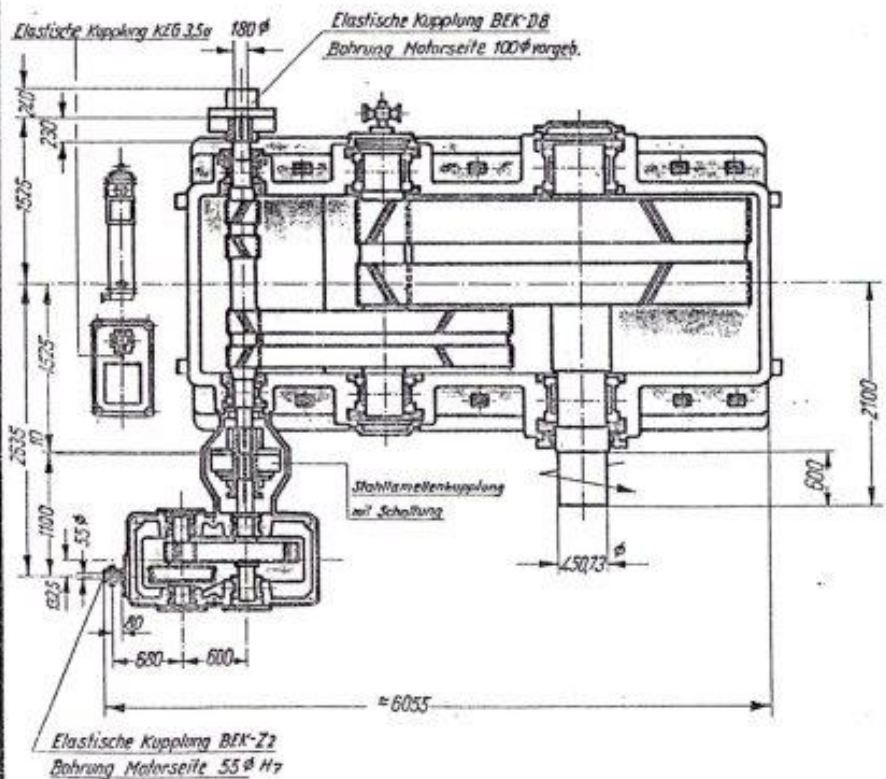
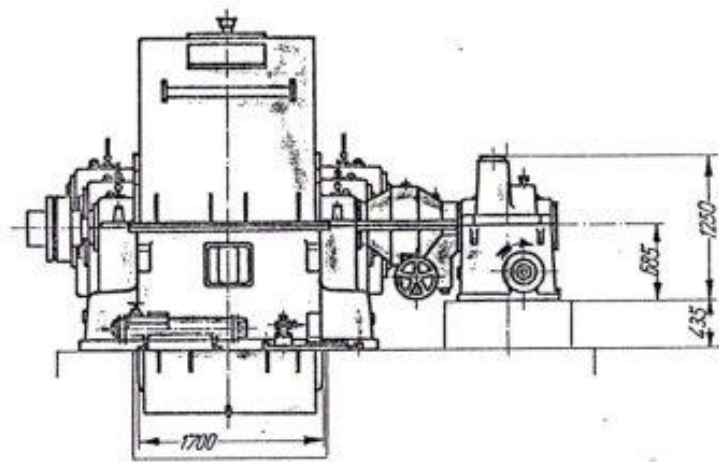
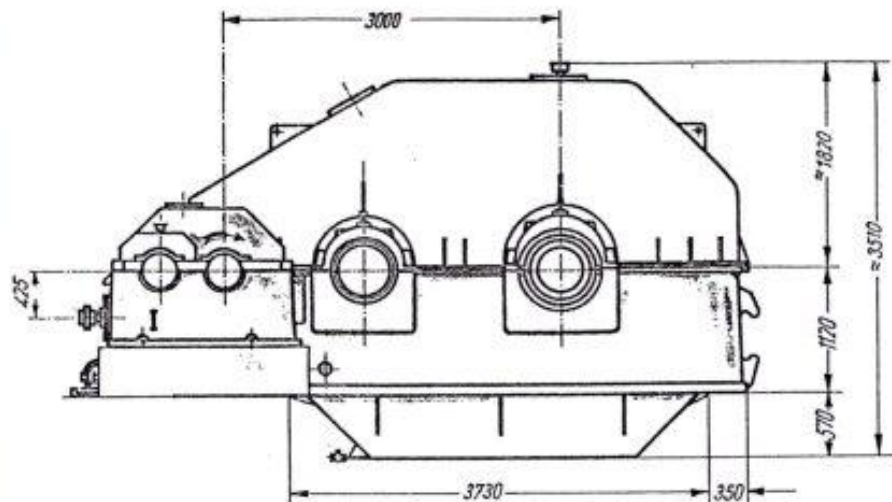


Stirnradgetriebe mit Hilfsgetriebe

Type:
D3000/5
So 600/425 Tu

Zg. Nr. Zusammenstellung
101.09.00.00

B3690.034-26



60²red = 360 km²

Technische Charakteristik		Stück	Benennung	Type												
1	Motorleistung	PS	1224	Abb. 1/BP27 150φ, 0-10 kg/cm ² für Öl M20*1,5 mit ZT 134												
	Normalleistung		34													
	Stoßleistung		1972													
2	Antriebsdrehzahl	min ⁻¹	1000	Abb. 53/MaK 616 NW20, 220V Hochschalter für Öl 0-4 kg/cm ²												
			750													
3	Abtriebsdrehzahl	min ⁻¹	18,9	5/R 525 für Öl, 0-6 atü, NW50												
			0,11													
4	Verzahnung	mit Bandagen	Modul	Zähnezahlen	Zahnbreite	Modul	Zähnezahlen	Zahnbreite	Zugkraft	Zugkraft						
			1. Stufe								10	25/106	2-200	16	eingang links	220
			2. Stufe								15	28/189	2-200	4	65/234	200
5	Übersetzungsverhältnis		52,9	124,3												
6	Ölfüllung		700													
7	Gewicht		≈ 59 700													
Pumpen, Ölfilterkühler und Armaturen																
Stück	Benennung	Type		Werkstoff	Hauptgetriebe	Hilfsgetriebe										
1	Zahnradölpumpe	A 6.3/10 linksdrehend		Schmiedestücke	legiert	10 900	3352									
1	Zahnradölpumpe	Bf 10/10 rechtsdrehend						unlegiert	4 875	153						
1	Ölfilterkühler	Fk 220 Gr. 3 liegend		Walmaterial	2190	97										
2	Quecksilber-Federthermometer	Abb. 27/F80af 1 1/2", 150φ, 3,2/3φ 1-125, 0-200°, 0,6 schj mit ZT134, 25m Leitung		Buntmetalle	165	179										
2	Quecksilber-Federthermometer	" " L = 150 4,75m Leitung		Kleisensteile	150	61										
2	Quecksilber-Federthermometer	" " L = 200 6,5m Leitung		Bestellteile	675	550										

Materialspezifikation

Gewichte in kg